



 VIDEO VSTUPNÝ SYSTÉM

alpha

Nový modulární vstupný panel

IF YOU LOVE YOUR BUILDING

urmet

Zrodený aby vynikal

Urmet, svetový líder v tvorbe vstupných panelov, vyvinul autentickú **ikonu elegancie**. Inovácie tohto dizajnu stanovujú nové pravidlá, ktoré otvárajú cestu novej generácii:

Generácii Alpha.







Urmet predstavuje Alpha: nový modulárny vstupný panel pre 2Voice systémy s rýchlou inštaláciou a jednoduchosťou programovania.

PODROBNOSTI

Jeho štýl sa skladá z detailov, preto nový vstupný panel Alpha má elegantný dizajn, **bez rámečkov a výčnelkov**: so zapustenými tlačidlami, ktoré vyjadrujú minimalistický zmysel pre modernosť.

Nič nie je ponechané náhode, dokonca aj funkčný prvok, ako je **horizontálna svetelná lišta** pre kameru sa mení na estetický prvok. **Snímač súmraku** riadi osvetľovací systém tak, aby bolo zabezpečené optimálne osvetlenie aj v noci.

VYSOKÁ KVALITA

Kvalita a elegancia sú zabezpečené nielen tvarmi, ale aj výberom materiálov a chromatických kombinácií. **Lakovaná oceľ**, s príjemným pieskovým efektom spája **metakrylátové** predné dosky a ponúka vizuálnu harmóniu a vysokú **odolnosť voči UVA lúčom**.

V SILE JE NOVÁ KRÁSA

Estetika nie je bez dizajnu. Pri vývoji ALPHA panelu sa podrobne skúmali povrchové úpravy jednotlivých modulov tak, aby bola zabezpečená **maximálna odolnosť voči vonkajším činiteľom**, ako je voda a prach.

Trieda krytia je IP55 a IK08.



Jednoducho vynikajúca technológia

Výkon a jednoduchosť sú dve kľúčové slová, ktoré opisujú nové vstupné panely Alpha. Technologický výskum s prihliadnutím na funkčnosť pomáha vytvoriť ikonický objekt.

Jednoduchá inštalácia a programovanie zaručujú maximálnu efektivitu s minimálnym úsilím.





NEUVERITEĽNÝ VÝKON

Alpha technológia vyniká **vysokou kvalitou zvuku a obrazu** vďaka vysokovýkonnej širokouhlej kamere v súlade s Európskymi normami.

ZJEDNODUŠENÉ ZAPOJENIE

Aby bola konfigurácia čo najjednoduchšia, vstupné panely Alpha majú **dve úrovne** programovania: **základné a pokročilé**.

Základné programovanie

Pre **jednoduché systémy** až s **2 hlavnými a 2 vedľajšími vstupnými panelmi**.

Programovanie sa vykonáva priamo na audio/video module pomocou tlačidiel.

Pokročilé programovanie

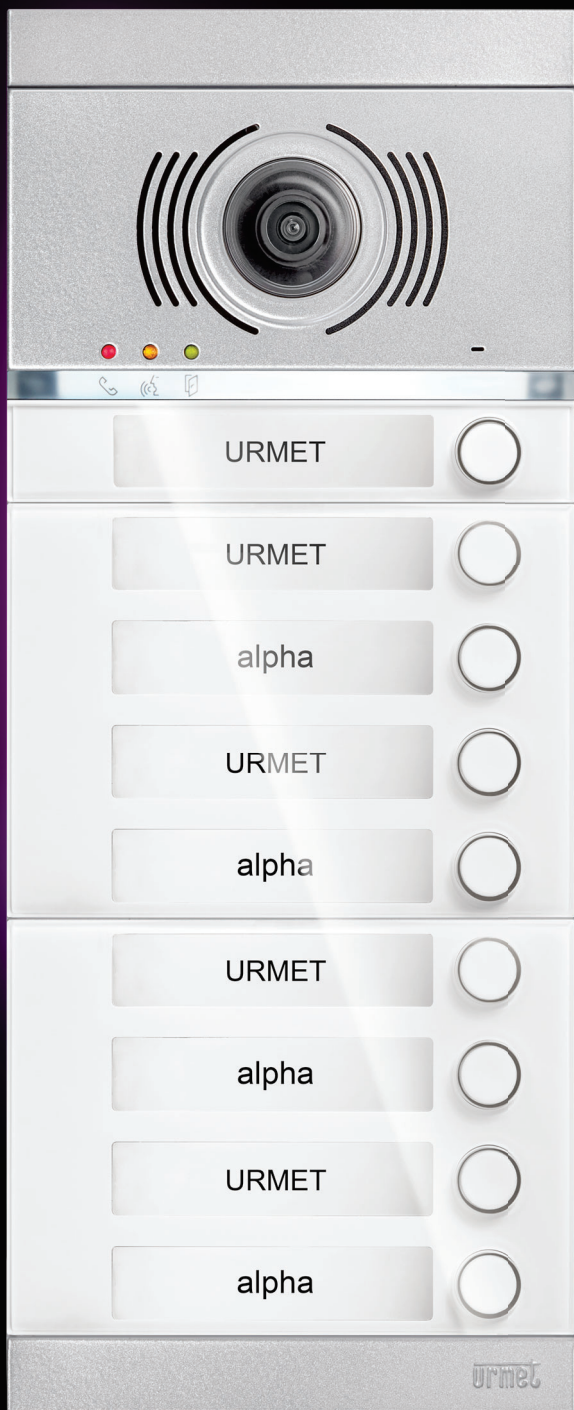
Pre všetky typy systémov:

Vykonáva sa pomocou **smartphonu/tabletu/pc** priamo cez WiFi a bez potreby akéhokoľvek softwaru. Stačí štandardný **internetový prehliadač**, nie je potrebné ani pripojenie do internetu.

UŠETRÍTE ČAS PRI INŠTALÁCIÍ

Nové Alpha vstupné panely boli navrhnuté tak, aby poskytovali **jednoduchý a rýchly** inštalačný zážitok. Konštrukcia umožňuje inštalatérovi spojiť modulárne prvky Alpha panela v niekoľkých krokoch, čo minimalizuje použitie skrutkovačov a následne aj čas inštalácie. Všetky spojenia medzi modulmi sa vykonávajú pomocou dodaných **plochých káblov**.

Univerzálny a prispôsobiteľný



CELKOVO BIELY ŠTÝL

Alpha ponúka **maximálnu možnú mieru prispôsobenia**, ktorá je rozšírená aj na jej dizajn. Ten môžete mať v klasickej čiernej alebo v bielej farbe.

NAJTENŠIA NA TRHU

Alpha bola navrhnutá tak aby bola na prvý pohľad obdivovaná. Keď je nainštalovaná na stene, je prakticky s jej rovinou, tzn. vyčnieva len minimálne. Ide o bezkonkurenčný vstupný panel medzi všetkými vstupnými panelmi v súčasnosti na trhu: **len 12 mm pre zapustenú montáž a 29 mm povrchovú montáž.**



DVOJITÝ RAD TLAČIDIEL

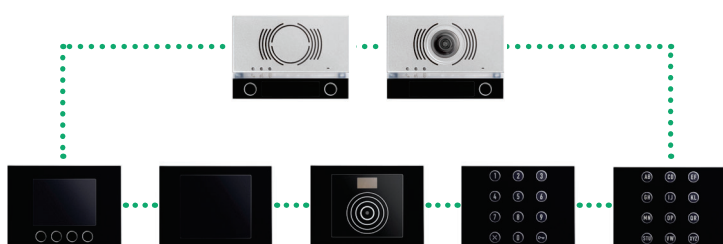
Alpha spĺňa všetky potreby z hľadiska **výkonu, dizajnu a priestoru.**

Z toho dôvodu je k dispozícii verzia s **dvomi tlačidlami v riadku**, ktorá v prípade potreby umožňuje prídanie dvojnásobného počtu mien do rovnakého priestoru.

Digitálny LCD modul

Alpha má k dispozícii aj **3.5" farebný LCD displej** s dotykovými tlačidlami.

Kompletne modulárny, umožňuje otvárať dvere číselným kódom a zvládne **2 vstupné dvere/brány** (vstup pre chodcov a príjazdovú bránu). Obsahuje aj **užívateľský kód pre tiesňové volania**, ktorý sa aktivuje keď sa súčasne stlačí niekoľko tlačidiel.



DIGITÁLNY
LCD MODUL
JE **KOMPLETNE MODULÁRNY**,
VYTVORENÝ PRE JEDNODUCHÉ,
ALE AJ ZLOŽITÉ **TYPY**
INŠTALÁCIÍ.

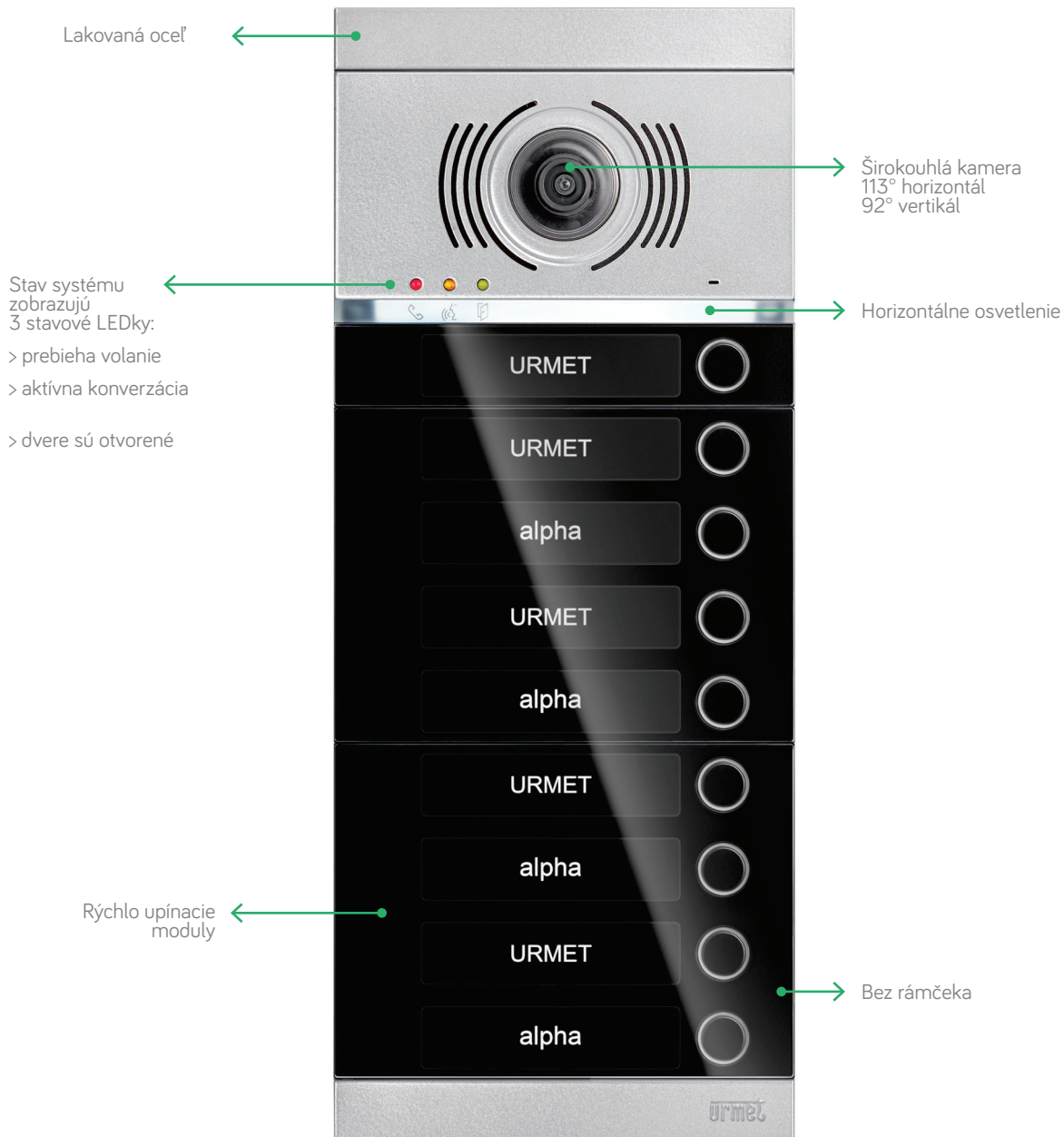


Širokouhlá kamera



Skrátený čas inštalácie

Prvý modulárny vstupný panel bez rámu



Odolnosť voči extrémnym vplyvom



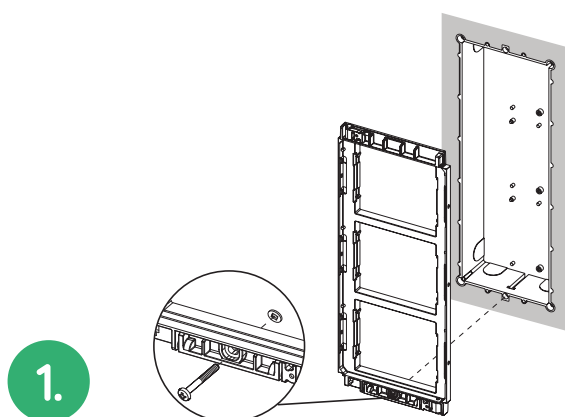
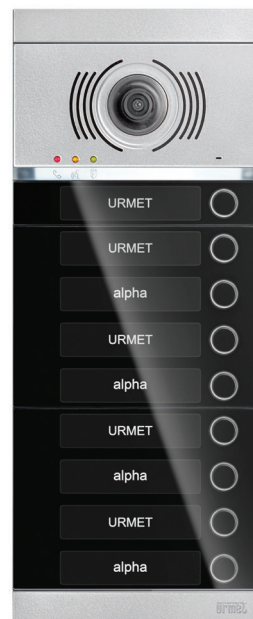
Programovanie cez vstupný panel alebo smartphone/tablet/pc



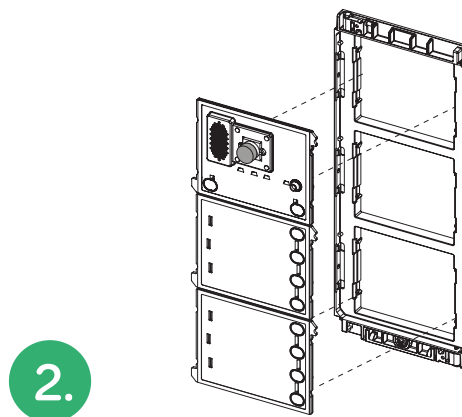
Najtenšia povrchová montáž aktuálne na trhu

Montáž v niekoľkých krokoch

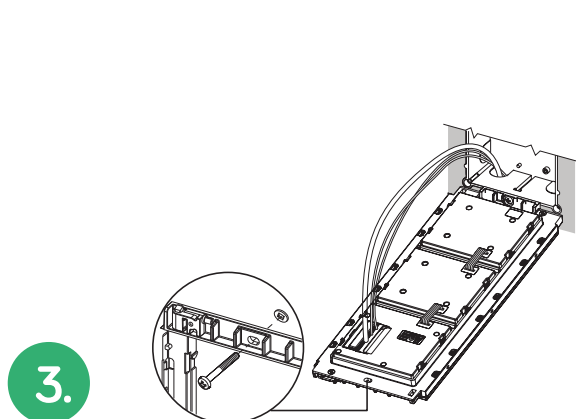
Montáž vyžaduje minimálne náradie, ktoré sa používa len na upevnenie rámu a pripojenie **2Voice systému** na elektrický zámok. Všetky ostatné komponenty vstupných panelov Alpha sú navrhnuté pre beznástrojovú montáž. Prepojenie modulov medzi sebou sa realizuje dodanými káblami.



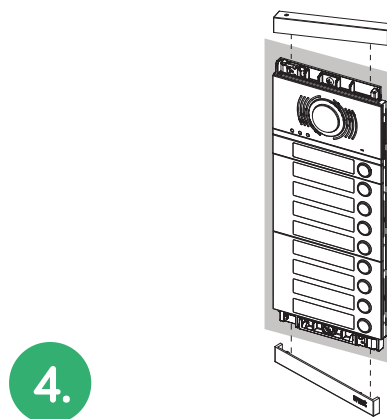
1. Pomocou skrutky dodanej s výrobkom upevnite spodnú časť rámu držiakov modulov na zapustenú krabicu ukotvenú v stene.



2. Potom zasuňte rôzne moduly do rámu a spojte ich pomocou dodaných káblov.



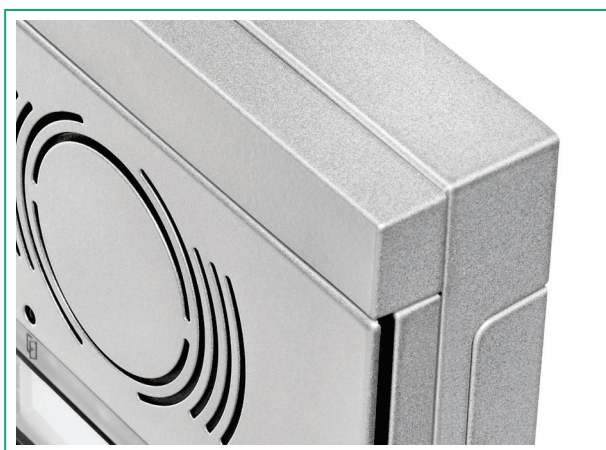
3. Zapojte dva vodiče z 2Voice systému do elektrického zámku a upevnite vrchnú časť rámu do inštalačnej krabice.



4. Inštaláciu dokončíte tak, že nacvaknete vrchné a spodné krycie lišty o rám.



POVRCHOVÁ MONTÁŽ



Pri montáži **vstupného panelu na stenu**, bude zapustená montážna krabica nahradená **montážnym rámom na stenu**.

Kroky a čísla výrobkov zostávajú nezmenené pre ďalšie fázy montáže.

Modularita nadovšetko

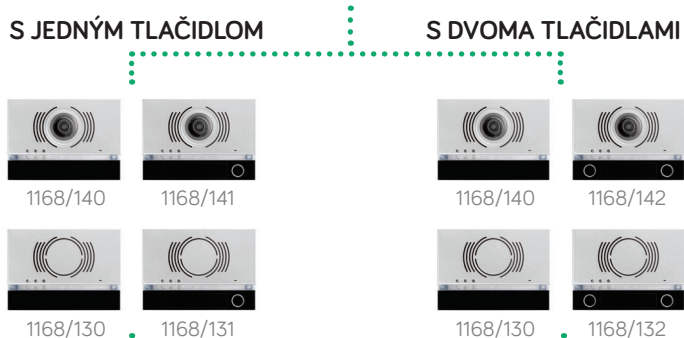
**FLEXIBILITA
A MODULARITA
SÚ KLÚČOVÉ VÝHODY
ALPHA VSTUPNÝCH
PANELOV.**

KOMPONENTY

1. Definujte si Vaše potreby a požiadavky a vyberte si Váš systém.



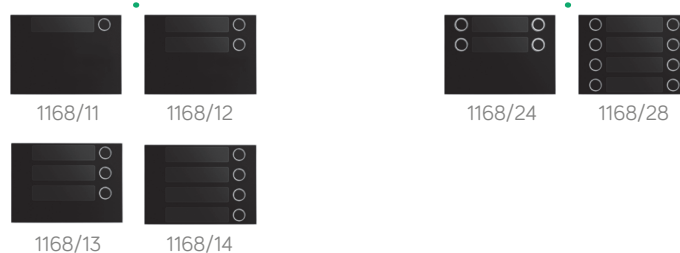
2. Vyberte si prevedenie krytu pre audio/video jednotku (s jedným tlačidlom, bez tlačidla, alebo dvoma tlačidlami)..



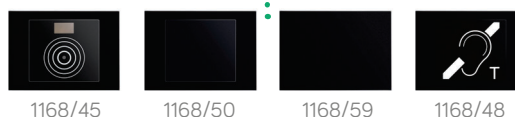
3. Vyberte si moduli so 4 tlačidlami alebo 8 tlačidlami.



4. Vyberte si požadovaný kryt pre tlačidlá

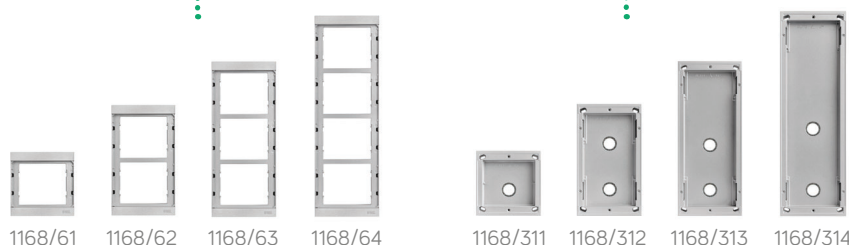


5. Prídavné moduly.



6. Vyberte si zapustenú alebo povrchovú montáž na dokončenie vstupného tabla.

PRE ZAPUSTENÚ MONTÁŽ **PRE POVRCHOVÚ MONTÁŽ**



PROGRAMOVANIE

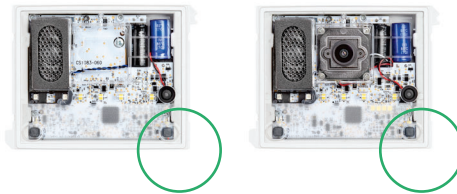
Inštalácia **jedného vstupného panela** s jedným riadkom **nevyžaduje žiadne** programovanie.

Základná úroveň

Pre inštaláciu **2 hlavných a 2 vedľajších vstupných panelov, je základný programovací režim** dostatočný a umožňuje správu niekoľko prevádzkových parametrov:

- Hlavný alebo VEDĽAJŠÍ vstupný panel
- Vstupný panel ID 0 alebo 1
- Otvorenie dverí podmienené alebo voľné
- Aktívne jedno/dvoj tlačidlo pre audio alebo audio/video modul.

Programovateľné je len tlačidlo na audio alebo audio/video module.



Pokročilá úroveň

Pre všetky **ostatné typy inštalácií** alebo na zmenu parametrov v systéme, **sa používa pokročilá úroveň**, navrhnutá tak, aby bola jednoduchá a intuitívna.

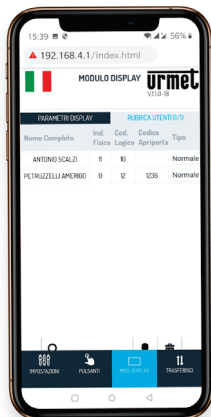
Aktivuje sa pomocou priameho **WiFi pripojenia** medzi vstupným panelom a **smartphonom, tabletom alebo pc**, bez použitia dodatočného softwaru. **Nie je potrebné žiadne internetové pripojenie.**

Pomocou WiFi cez webstránku audio, audio/video alebo LCD displejovej jednotky môžete:



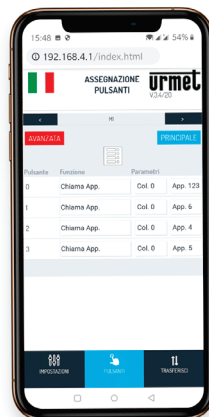
1.

Spravovať
všeobecné
nastavenia



2.

Zadať mená
a kódy na otvorenie dverí



3.

Nastaviť jednotlivé
tlačidlá na konkrétny
byt



4.

Uložiť konfiguráciu a poslať ju do
modulu. Uložiť konfiguráciu do
tablet, smartphonu a pracovať s
nou neskôr

ČIERNY VSTUPNÝ PANEL

PREDNÉ KRYTY PRE TLAČIDLOVÉ MODULY

1168/11	1-TLAČIDLO PREDNÉHO KRYTU
1168/12	2-TLAČIDLO PREDNÉHO KRYTU
1168/13	3-TLAČIDLO PREDNÉHO KRYTU
1168/14	4-TLAČIDLO PREDNÉHO KRYTU
1168/24	DVOJITÉ 2-TLAČIDLO PREDNÉHO KRYTU
1168/28	DVOJITÉ 4-TLAČIDLO PREDNÉHO KRYTU



1168/11 1168/12 1168/13 1168/14 1168/24 1168/28

PREDNÉ KRYTY PRE VONKAJŠIE STANICE

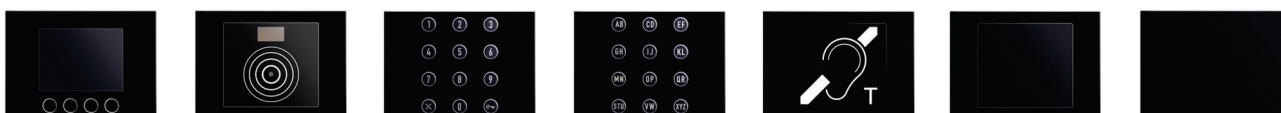
1168/130	PREDNÝ KRYT PRE AUDIO MODUL BEZ TLAČIDLA
1168/131	PREDNÝ KRYT PRE AUDIO MODUL S 1 TLAČIDLAM
1168/132	PREDNÝ KRYT PRE AUDIO MODUL S 2 TLAČIDLAMI
1168/140	PREDNÝ KRYT PRE AUDIO/VIDEO MODUL BEZ TLAČIDLA
1168/141	PREDNÝ KRYT PRE AUDIO/VIDEO MODUL S 1 TLAČIDLAM
1168/142	PREDNÝ KRYT PRE AUDIO/VIDEO MODUL S 2 TLAČIDLAMI



1168/130 1168/131 1168/132 1168/140 1168/141 1168/142

ŠPECIÁLNE MODULY

1168/1	LCD DIGITÁLNY DISPLEJ
1168/45	MIFARE PLUS ČÍTAČKA ČIPOV
1168/46	KÓDOVÁ KLÁVESNICA (aj pre LCD modul)
1168/49	ALPHABETICKÁ KLÁVESNICA (pre LCD modul)
1168/48	MODUL PRE SLUCHOVO POSTIHNUTÝCH (ILA)
1168/50	MODUL PRE POPISNÉ ČÍSLO
1168/59	ZÁSLEPKOVÝ MODUL



1168/1 1168/45 1168/46 1168/49 1168/48 1168/50 1168/59

TLAČIDLOVÉ MODULY

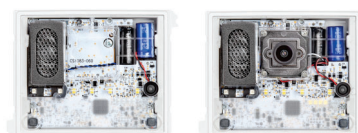
1168/4	4-TLAČIDLOVÝ MODUL
1168/8	8-TLAČIDLOVÝ MODUL



1168/4 1168/8

VONKAJŠIE STANICE

1083/38	EXTERNÁ AUDIO JEDNOTKA PRE 2VOICE
1083/48	EXTERNÁ AUDIO-VIDEO JEDNOTKA PRE 2VOICE



1083/38 1083/48

KOMPONENTY

BIELY VSTUPNÝ PANEL

PREDNÉ KRYTY PRE TLAČIDLOVÉ MODULY

1168/11W	1-TLAČIDLO PREDNÉHO KRYTU
1168/12W	2-TLAČIDLO PREDNÉHO KRYTU
1168/13W	3-TLAČIDLO PREDNÉHO KRYTU
1168/14W	4-TLAČIDLO PREDNÉHO KRYTU
1168/24W	DVOJITÉ 2-TLAČIDLO PREDNÉHO KRYTU
1168/28W	DVOJITÉ 4-TLAČIDLO PREDNÉHO KRYTU



1168/11W



1168/12W



1168/13W



1168/14W



1168/24W



1168/28W

PREDNÉ KRYTY PRE VONKAJŠIE STANICE

1168/130W	PREDNÝ KRYT PRE AUDIO MODUL BEZ TLAČIDLA
1168/131W	PREDNÝ KRYT PRE AUDIO MODUL S 1 TLAČIDLOM
1168/132W	PREDNÝ KRYT PRE AUDIO MODUL S 2 TLAČIDLAMI
1168/140W	PREDNÝ KRYT PRE AUDIO/VIDEO MODUL BEZ TLAČIDLA
1168/141W	PREDNÝ KRYT PRE AUDIO/VIDEO MODUL S 1 TLAČIDLOM
1168/142W	PREDNÝ KRYT PRE AUDIO/VIDEO MODUL S 2 TLAČIDLAMI



1168/130W



1168/131W



1168/132W



1168/140W



1168/141W



1168/142W

ŠPECIÁLNE MODULY

1168/45W	MIFARE PLUS ČÍTAČKA ČIPOV
1168/48W	MODUL PRE SLUCHOVO POSTIHNUTÝCH (ILA)
1168/50W	MODUL PRE POPISNÉ ČÍSLO
1168/59W	ZÁSLEPKOVÝ MODUL



1168/45W



1168/48W



1168/50W



1168/59W

TLAČIDLOVÉ MODULY

1168/4	4-TLAČIDLOVÝ MODUL
1168/8	8-TLAČIDLOVÝ MODUL



1168/4



1168/8

VONKAJŠIE STANICE

1083/38	EXTERNÁ AUDIO JEDNOTKA PRE 2VOICE
1083/48	EXTERNÁ AUDIO-VIDEO JEDNOTKA PRE 2VOICE



1083/38



1083/48

KOMPONENTY

PRÍSLUŠENSTVO PRE OTVÁRANIE DVERÍ

1125/53 10 MIFARE PLUS BEZKONTAKTNÝCH KLÍČOV

PRÍSLUŠENSTVO

1168/100 BALÍČEK S 10 MENOVKAMI A 2 MENOVKAMI PRE OZNAČENIE ULICE

INŠTALAČNÉ RÁMIKY

1168/61 1-MODULOVÝ INŠTALAČNÝ RÁMIK

1168/62 2-MODULOVÝ INŠTALAČNÝ RÁMIK

1168/63 3-MODULOVÝ INŠTALAČNÝ RÁMIK

1168/64 4-MODULOVÝ INŠTALAČNÝ RÁMIK



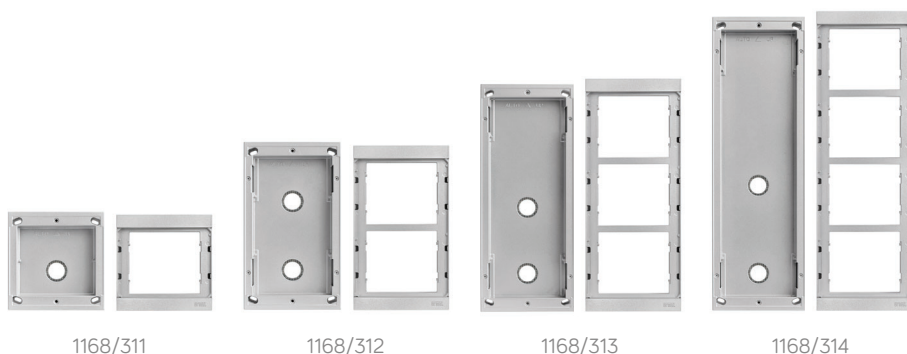
KRABICE S INŠTALAČNÝM RÁMIKOM NA POVRCHOVÚ MONTÁŽ

1168/311 1-MODULOVÁ POVCHOVÁ KRABICA S INŠTALAČNÝM RÁMIKOM

1168/312 2-MODULOVÁ POVCHOVÁ KRABICA S INŠTALAČNÝM RÁMIKOM

1168/313 3-MODULOVÁ POVCHOVÁ KRABICA S INŠTALAČNÝM RÁMIKOM

1168/314 4-MODULOVÁ POVCHOVÁ KRABICA S INŠTALAČNÝM RÁMIKOM



PRÍSLUŠENSTVO PRE RÁMIKY

1168/401 STRIEŠKA PROTI DAŽĎU



1168/401

KOMPONENTY

INŠTALAČNÉ KRABICE POD OMIETKU

1145/51	1-INŠTALAČNÁ KRABICA POD OMIETKU
1145/52	2-INŠTALAČNÁ KRABICA POD OMIETKU
1145/53	3-INŠTALAČNÁ KRABICA POD OMIETKU
1145/54	4-INŠTALAČNÁ KRABICA POD OMIETKU



1145/51

1145/52

1145/53

1145/54

LEMOVACIE RÁMIKY NA PREKRYTIE VÄČŠÍCH INŠTALAČNÝCH OTVOROV

1168/611	1-LEMOVACÍ RÁMIK
1168/612	2-LEMOVACÍ RÁMIK
1168/613	3-LEMOVACÍ RÁMIK
1168/614	4-LEMOVACÍ RÁMIK
1168/624	4-LEMOVACÍ RÁMIK
1168/626	6-LEMOVACÍ RÁMIK
1168/639	9-LEMOVACÍ RÁMIK



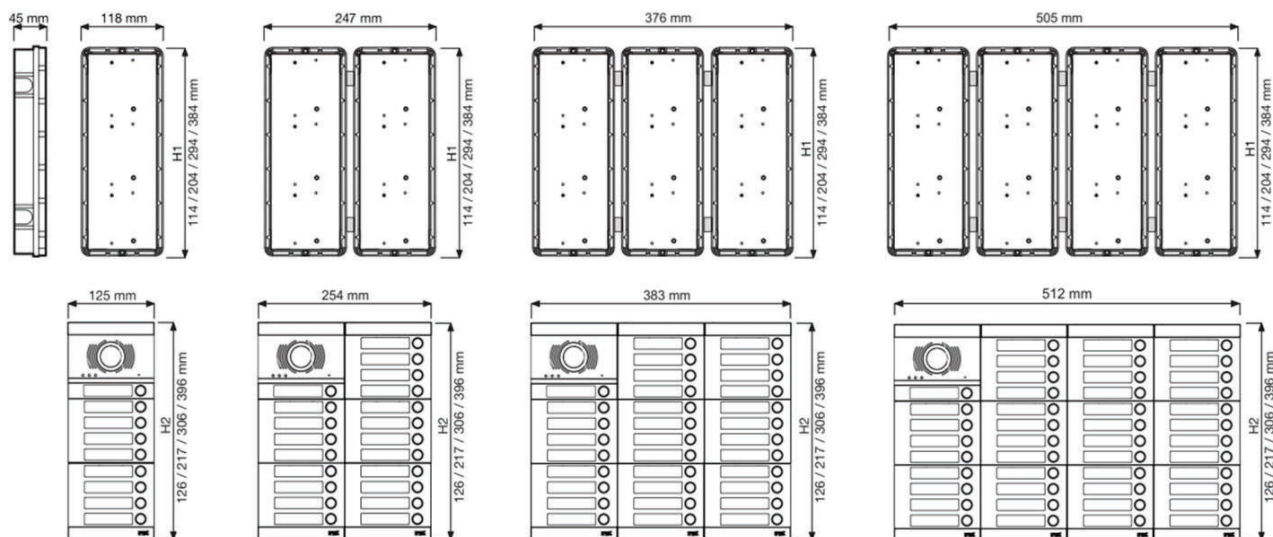
1168/611

1168/612

1168/613

1168/614

ROZMERY





Všetky výrobky Urmet sú označené značkou **CE**

Urmet s.r.o. si vyhradzuje právo na zmeny svojich výrobkov kedykoľvek bez predchádzajúceho upozornenia.

2Voice je ochranná známka spoločnosti Urmet s.r.o.